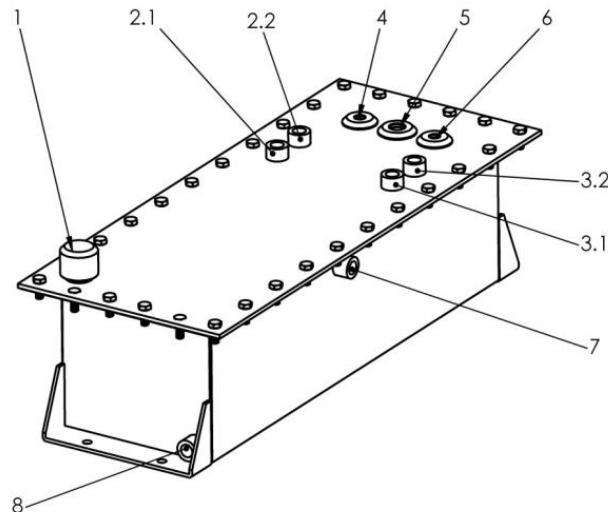


Oktopus Hydraulikaggregat (OktoHPU) – Datenblatt

Kompakte Unterwasser-Hydraulikeinheit mit integriertem Motor, Ventilen und Drucksensoren



1 Umweltbedingungen

IP Schutzklasse: IP 68, dauerhaft bis 600 bar
Maximale Einsatztiefe: 6.000 m
Einsatztemperatur: -10 °C bis +40 °C

2 Mechanisch

Material: Edelstahl 1.4571
Abmessungen: 680 mm x 250 mm x 230 mm
(ohne Druckausgleichsblase)#

3 Hydraulisch

Pos. 1: Ölnachfüllstutzen
Pos. 2: Druckanschluss mit Gleichlauf (max. 190 bar)
Pos. 3: Druckanschluss ohne Gleichlauf (max. 190 bar)
Pos. 7: Anschluss für Ausgleichsblase
Pos. 8: Ölablassstutzen
Ölvolumen: ca. 20 Liter
Öltyp: HLP 41

4 Elektrisch

Stecker

Hydrauliktank: Subconn BH 4 M Magnetventile (26 V_{DC}, 1,2 A)
Hydrauliktank: Subconn BH 4 M Drucksensoren (26 V_{DC}, 4 mA o. Last)
Hydraulikmotor: Subconn BHMP3M Motorsteuerrung

Hydraulikmotor

Nennspannung: 48 VDC
Nennstrom: 70 A
Leistungsaufnahme: max. 2,5kW